

Räumliche Voraussetzungen am Wohnort

Unser Wohnhaus mit Baujahr 1927 verfügt über eine Grundfläche von knapp 110 m² und ist vollständig unterkellert. Im Gegensatz zum Rest des Gebäudes wurde der Keller bisher nicht renoviert bzw. saniert, so dass beispielsweise an einigen Stellen der Kellerputz abbröckelt. Nur mit Blick auf die Abdichtung gegenüber dem Erdreich wurden die Kellerwände vor etwa 15 Jahren an Stellen mit hoher Außenfeuchtigkeit aufgegraben und teilversiegelt. Obwohl das Haus auf einem Hügel liegt und vom nächsten natürlichen Gewässer über 600 Meter entfernt ist (nächster größerer Flusslauf über zwei Kilometer entfernt), besteht in dem Altbaukeller infolge der unvollständigen Außenversiegelung ein gewisses Risiko, dass an den unversiegelten Stellen Wasser (ggf. Regenwasser) vom Erdreich aus in die Wände eindringt.

Abgesehen davon ist zu berücksichtigen, dass die alten Kellerfenster nur in sehr geringem Maße isolierende Wirkung entfalten. Die Kellerinnentemperatur schwankt deshalb in den Sommermonaten mit der Außentemperatur. In den Wintermonaten sorgt die Abwärme der im Keller installierten Gasheizung dafür, dass die Kellerinnentemperatur oberhalb der Außentemperatur liegt bzw. nicht unter 0°Celsius fällt.

Zielsetzung bei Erwerb des bx-ESG

Von den früheren Hausbesitzern wurde der Altbaukeller manuell gelüftet. Tagsüber und an feuchten Tagen blieben die Fenster meist geschlossen. War keine hohe Luftfeuchtigkeit im Außenbereich zu befürchten (keine Niederschläge, kein Nebel, etc.), wurden die Kellerfenster regelmäßig abends geöffnet, um kühlere Nachtluft (mit erhofft geringerer Luftfeuchtigkeit) in den Keller zu führen bzw. die Kellerluft mit ggf. höherer Luftfeuchtigkeit dabei aus dem Keller zu drücken. Nach Übernahme des Hauses setzten wir diese Lüftungsmethodik nicht fort bzw. vergaßen immer wieder, die Fenster je nach Tageszeit und Witterung zu schließen oder zu öffnen. In der Folge wies der Keller zunehmend einen muffigen Kellergeruch auf.

Vor diesem Hintergrund erwarben wir das bx-ESG, um den Lüftungsaufwand für uns zu reduzieren sowie auch den Entscheidungsmechanismus bzgl. „Fenster öffnen vs. Fenster schließen“ zu automatisieren bzw. anhand geeigneter Feuchtigkeitsmessdaten zu optimieren. Der Keller sollte so im Laufe der Zeit trockener und geruchsneutraler werden, um die Bausubstanz zu schützen sowie auch einzelne Kellerräume vermehrt zur Lagerung von Gegenständen nutzen zu können.

Erhalt und Installation des bx-ESG

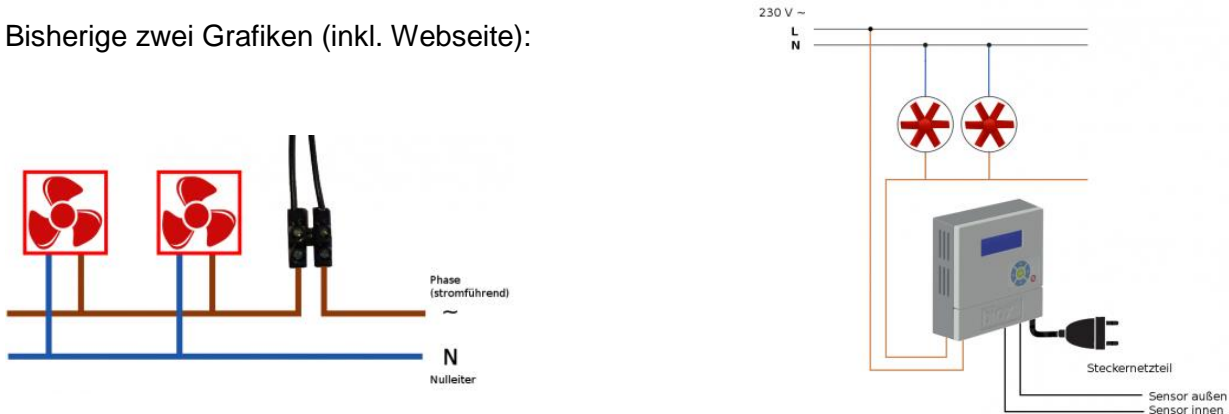
Das Gerät erreichte uns nach Bestellung bereits am darauffolgenden Tag und somit erfreulich schnell, wobei das solide gewählte Verpackungsmaterial unseren positiven Ersteindruck von bioxx bestätigte.



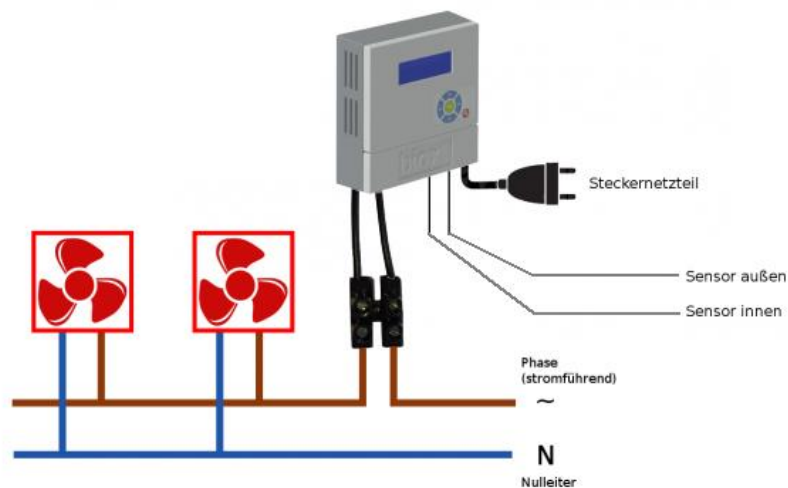
Nachdem alle Systemkomponenten ausgepackt waren, lieferte die Gebrauchsanweisung eine grundsätzlich hilfreiche Orientierung zum Vorgehen. Noch wäre es allerdings, wenn man online ein erklärendes Youtube-Video abrufen könnte, anhand dessen man sich die einzelnen Installationsschritte „vorführen“ lassen könnte. Gerade für Heimwerker wäre dies eine Unterstützung, zumal dann in einem solchen Video über die Installationshinweise hinaus auch auf die einzelnen Funktionen und die allgemeineren Zusammenhänge bei der Keller-Trockenlegung eingegangen werden könnte.

Damit jeder gleich auf Anhieb versteht, dass das Steuerungsgerät in Abhängigkeit von den Messdaten und Geräteeinstellungen letztlich einfach nur die Stromzuleitung zu den Ventilatoren an- und ausstellt, könnten zudem folgende beiden Grafiken zusammengeführt und der detaillierten Schritt-für-Schritt-Anleitung vorangestellt werden.

Bisherige zwei Grafiken (inkl. Webseite):



Neu zusammengeführte Grafik, die der Schritt-für-Schritt-Anleitung ggf. mit dem kurzen Hinweis „bioxx-Steuerung schaltet Stromzufuhr zu den Ventilatoren an und aus“ vorangestellt werden könnte:



Mit Blick auf die Installation erscheint mir ferner verbesserungswürdig, dass die beiden Kabel zur Unterbrechung und Einschaltung der Stromzufuhr mit ihrer zugehörigen Lüsterklemme in einem geschlossenen Fach des bioxx-Geräts „verstaut“ waren. Ich verstand diesen Lieferzustand des Geräts zunächst als implizite Aufforderung, alle Kabelanschlüsse an die Lüsterklemme in diesem Fach innerhalb der Gerätebox zu platzieren. Da mein anzuschließendes Stromkabel jedoch etwas dicker bzw. nicht ausreichend biegsam war, endete dieser Versuch schnell in unproduktiver „Friemelei“.



Letztlich habe ich mich deshalb entschieden, die Anschlüsse an die Lüsterklemme innerhalb einer zusätzlichen Holzbox an einem Haken zu fixieren. Die Holzbox schützt das Gerät in unserem Altbaukeller nun zusätzlich vor Staub und anderen negativen Einflüssen.

Je nach Installationskontext könnte es sich für den Installateur als praktisch erweisen, wenn die beiden Kabel an der Lüsterklemme etwas länger dimensioniert und von Anfang an aus dem Gerät heraushängen würden. So käme der Installateur gar nicht erst auf die Idee, die Anschlüsse in das Fach platzieren zu müssen, und hätte außerdem zusätzlichen Spielraum, die Anschlüsse bei Bedarf auch durchaus etwas weiter vom bioxx-Steuerungsgerät entfernt anordnen zu können.

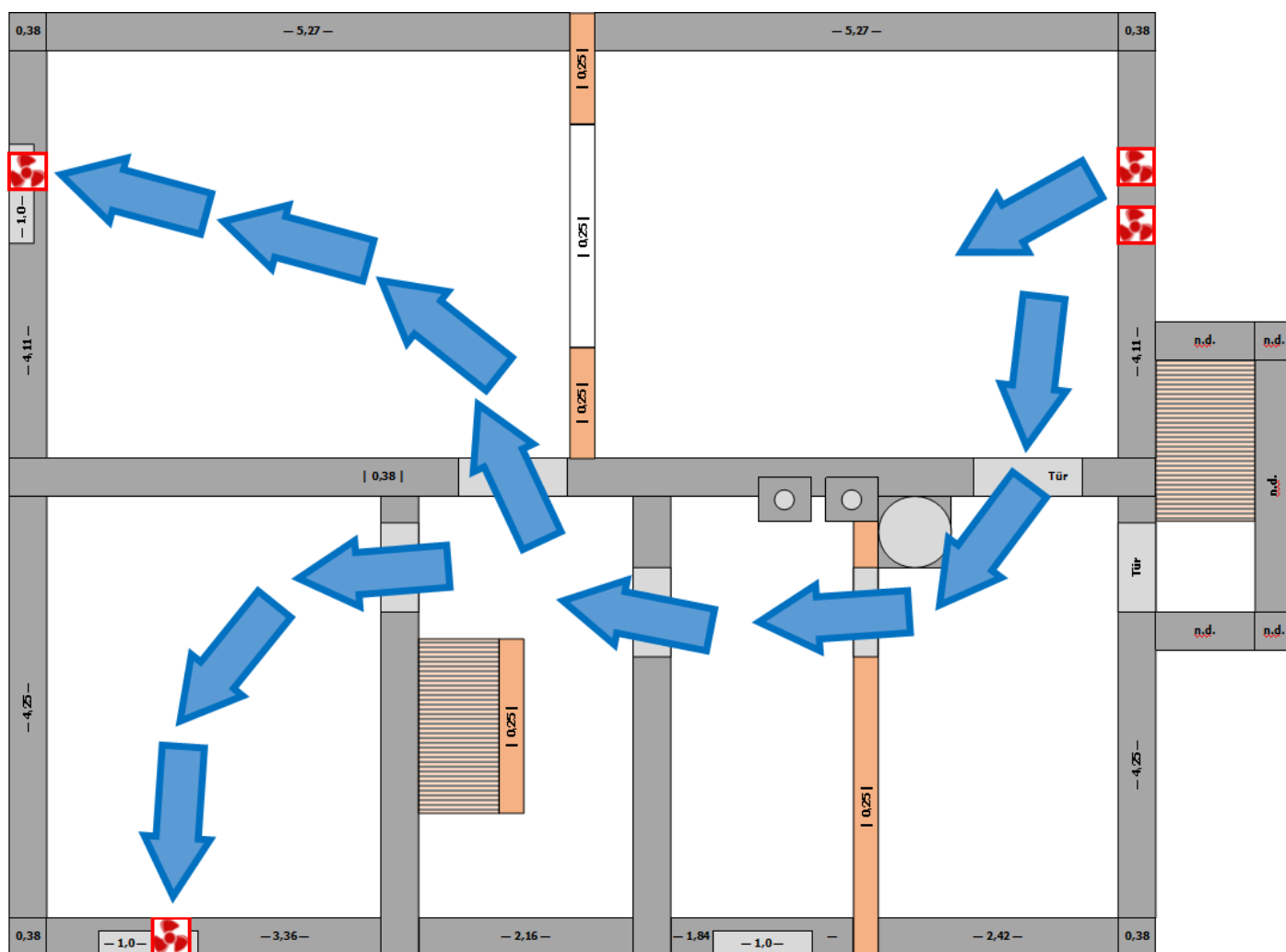
Obwohl ich in meinem Fall eine zusätzliche Holzbox installiert habe, hinterlässt der Kabelanschluss nun einen etwas improvisierten Eindruck. Gut ist zwar, dass der Anschluss der Kabel anhand der

Lüsterklemme sehr einfach gehalten wird und somit auch für Heimwerker gut machbar ist. Möglicherweise ließe sich aber gleichwohl eine Lösung finden, die für das optisch ja durchaus „schicke“ Gerät auch nach Anschluss der Kabel ein möglichst solides Erscheinungsbild gewährleistet. Sicherlich haben einige Anwender die Kabel zu den Ventilatoren unter dem Putz liegen, so dass das bioxx-Steuerungsgerät über diesen Unterputzkabeln platzieren lässt und ein optisch ansprechendes „Finish“ auf diesem Wege zu bewerkstelligen ist (die beiden Kabel führen im Ergebnis dann unter den Putz). Auch für Nutzer von Aufputzleitungen dürfte es jedoch ohne große Mehrkosten möglich sein, eine optisch ansprechende Anschlussmöglichkeit vorzusehen, beispielsweise durch ein größeres Fach innerhalb der Plastikverschalung des bioxx-Steuerungsgeräts. Der im Bild mit „Haken“ markierte Bereich könnte dann in das Gerät-Innere verlagert werden.

Die beiden eingesetzten Sensoren (ich benutze bislang nur einen Innen- und einen Außensensor) habe ich in der Nähe der bioxx-Steuerungsbox an Innen- und Außenwand angeordnet, wobei ich jeweils unter dem Sensor ein kleines Holzplättchen angebracht habe, um diese besonders sensiblen Systemkomponenten nicht direkt an der groben Hauswand befestigen zu müssen. Der Innensensor misst seine Daten nun in einer Ecke an der Kellerinnenwand, während der Außensensor unweit davon wettergeschützt unterhalb einer Kellerfenster-Aussparung misst. Der Außensensor befindet sich dabei nur gut einen Meter von den Ventilatoren entfernt, die im aktiven Betrieb die Außenluft in den Keller hineinsaugen.



Damit die Kellerluft wie bei einem „Stoßlüften“ möglichst schnell und vollständig ausgetauscht wird, sobald die bioxx-Steuerung dies anhand der Messdaten als sinnvoll erachtet und entsprechend einleitet, habe ich insgesamt vier Ventilatoren an den folgenden Positionen installiert, wobei die blauen Pfeile die Luftrichtung veranschaulichen:



Als Ventilatoren haben wir in einige der alten Kellerfenster das Modell Cata B15 eingesetzt. Diese Ventilatoren sind technisch einfach gehalten und verfügen über Lamellen, die bei Stillstand der Ventilatoren anhand einer kleinen Spiralfeder schließen. Dadurch wird der Luftaustausch außerhalb des aktiven Ventilatorenbetriebs deutlich reduziert und auch eine (bedingt funktionsfähige) Barriere gegen Ungeziefer und Witterungseinflüsse geschaffen. Im aktiven Betrieb rauschen die Ventilatoren etwas, aber diese gleichförmigen Geräusche sind letztlich nicht störend, zumal die Ventilatoren in unserem Fall auch ausreichend weit vom Schlafzimmer entfernt installiert wurden.



Ventilatoren bestellbar u. a. über Amazon.de, Verkaufspreis lag am 16.10.2017 bei 61,50 EUR:
https://www.amazon.de/gp/product/B00VGK9J14/ref=oh_aui_search_detailpage?ie=UTF8&psc=1

Beobachtete Wirkungen

Als ich die bioxx-Steuerung bestellte, war die Entwicklung einer Bluetooth-Schnittstelle für das Gerät noch in Arbeit. Künftig sollen sich die Zustandsdaten (Temperatur und Feuchte) anhand dieser Schnittstelle mitschreiben sowie per Handy-App auswerten lassen. Das dazugehörige Funkmodul ist bereits auf der bisher ausgelieferten bioxx-Platine verbaut, so dass sich die Geräte wohl ohne großen Aufwand nachrüsten lassen dürften. Solch eine integrierte „Datenlogger-Funktion“ mit anzubieten wäre sicherlich sinnvoll. Die (teilweise technisch versierten) Nutzer der bioxx-Steuerung können so konkret anhand der Messergebnisse nachvollziehen, wie sich die angewandte Technologie auf die Entwicklung des Mikroklimas am jeweiligen Standort auswirkt.

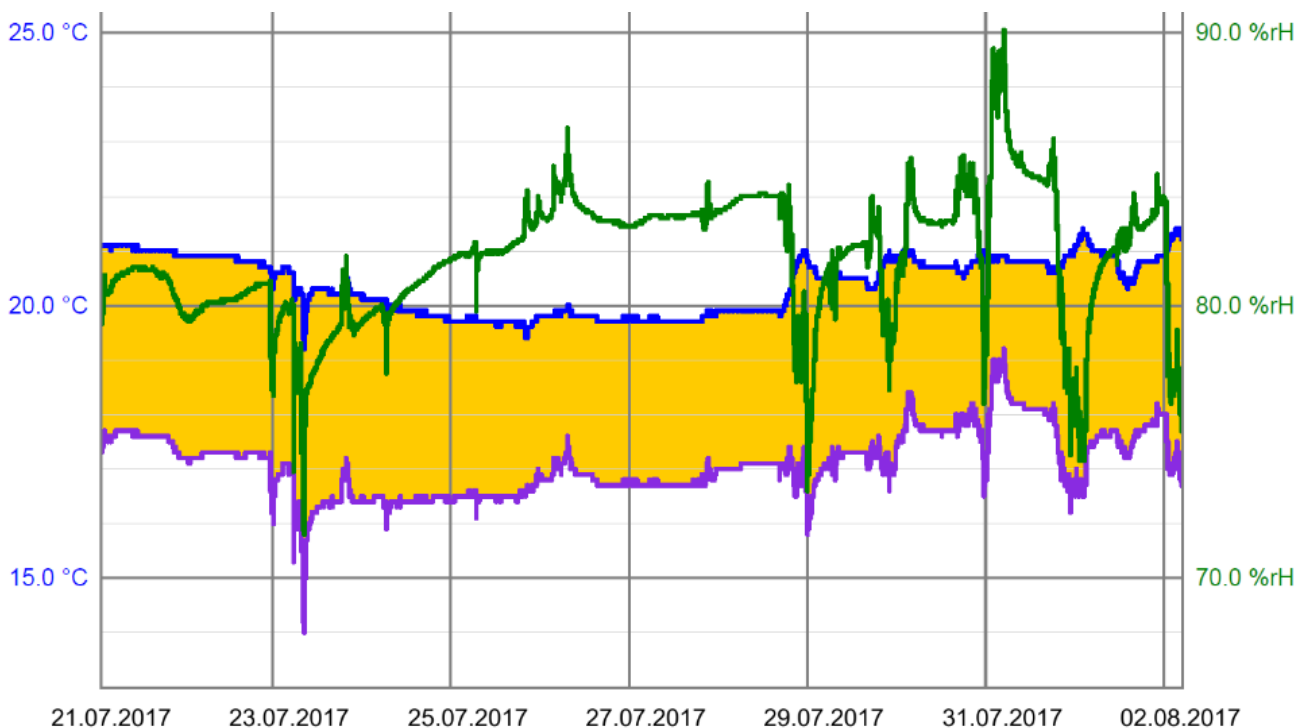
Im nachfolgend dokumentierten Fall habe ich zunächst einen separaten Datenlogger genutzt, um die relevanten Messdaten zu generieren.

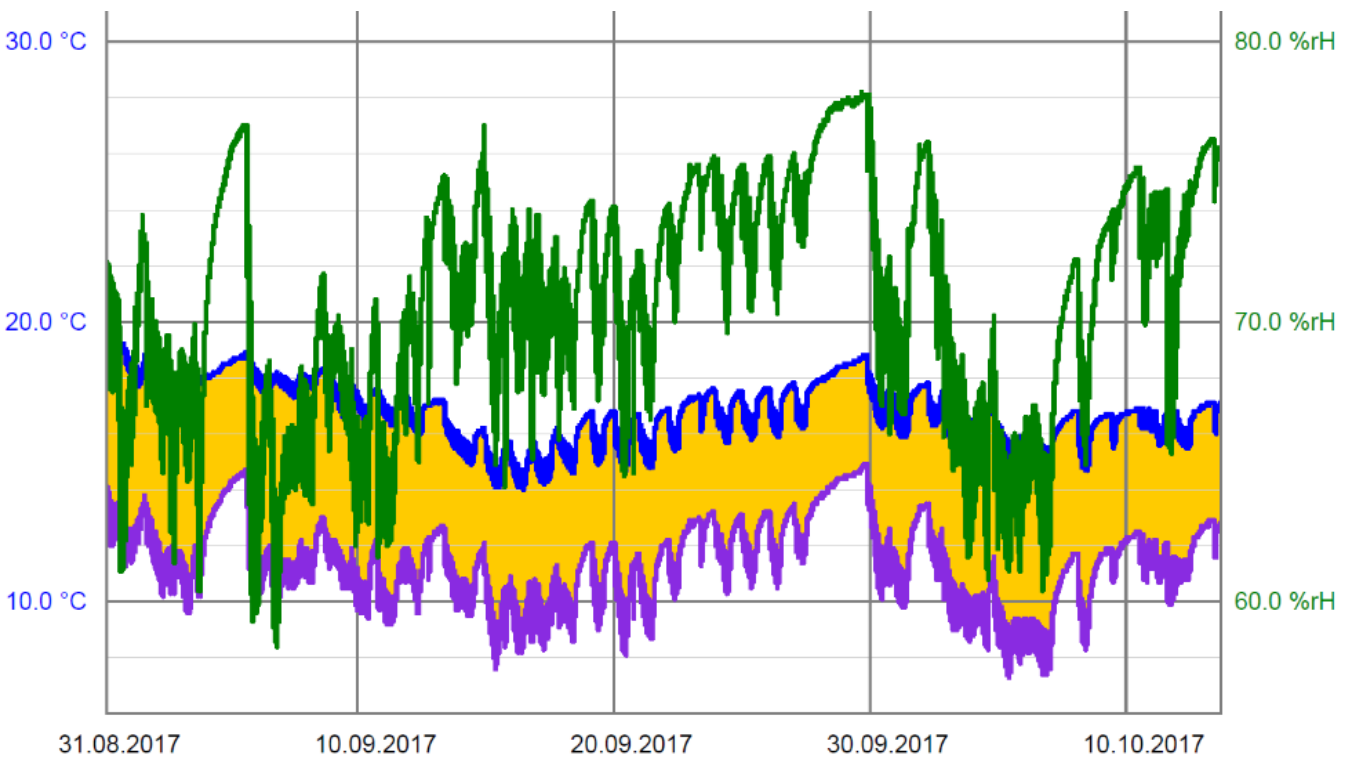
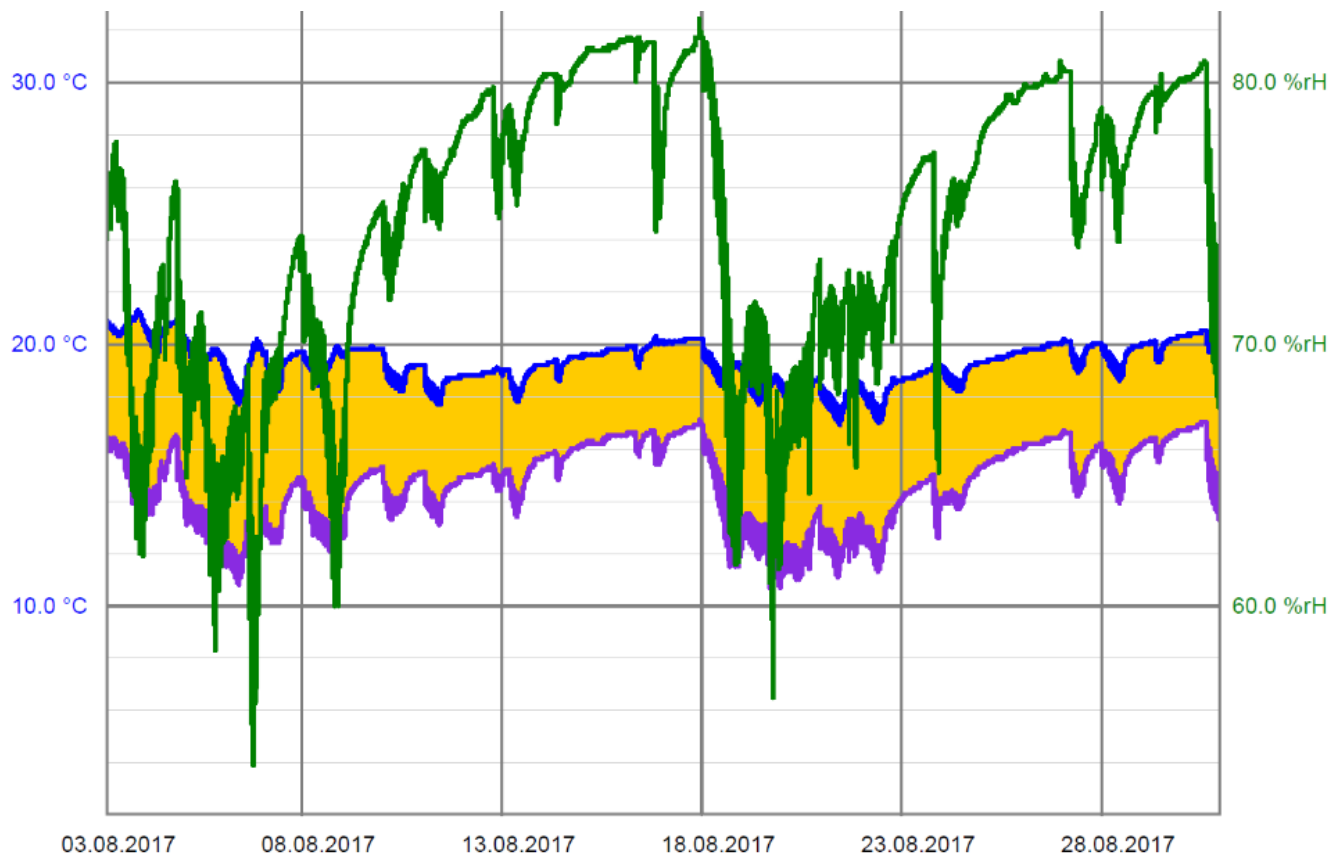


Bestellbar u. a. über Amazon.de, Verkaufspreis lag am 16.10.2017 bei 62,95 EUR:
https://smile.amazon.de/gp/product/B00H2ITQIK/ref=oh_aui_detailpage_o08_s00?ie=UTF8&psc=1

Die nachfolgenden Verlaufsanzeigen auf Basis des Datenlogger-Monitorings verdeutlichen, dass der Taupunkt (lila Linie) im Versuchszeitraum stets unterhalb der Temperatur (blaue Linie) lag. Wäre die Temperatur unter den Taupunkt gefallen, hätte die Kellerluft einen Teil ihrer Feuchtigkeit nicht mehr halten können und diese dann als überschüssiges Wasser bzw. in Form von Tau an Kellerwand und -boden abgesondert. Dass der Taupunkt im Versuchszeitraum niemals unterschritten wurde, ist folglich ganz im Sinne eines trockenen Kellers. Das Raumklima im Keller hat sich nach Inbetriebnahme des bx-ESG innerhalb einiger Wochen spürbar verbessert, was sich auch daran zeigt, dass infolge der automatisierten Keller-Lüftung der muffige Kellergeruch abnahm. Der Keller lässt sich nun verstärkt als Lagerraum nutzen.

Legende: Feuchtigkeit Temperatur Taupunkt





Noch interessanter wäre ein datenbasierter Vorher-Nachher-Vergleich. Einen solchen kann ich jedoch nicht zur Verfügung stellen, da der Datenlogger gleichzeitig zum bx-ESG in Betrieb genommen wurde.

Einstellungen und Kosten

Wir haben die bioxx-Steuerung so eingestellt, dass sie die Ventilatoren erst einschaltet, wenn die Differenz zwischen Innen- und Außenfeuchte mindestens 1,2 g/m³ beträgt. Gemäß Werkseinstellung war das bx-ESG deutlich sensibler eingestellt, so dass die Ventilatoren sehr oft an- und ausgeschaltet wurden. Anhand der von uns geänderten Einstellung vermeiden wir diese häufigen Starts und Stopps, erzielen aber gleichwohl gute Ergebnisse. Überdies lassen wir die Ventilatoren immer mindestens 30 Minuten laufen, um die Lebensdauer der Geräte anhand einer möglichst kontinuierlichen Betriebsweise hoch zu halten. Von einer zeitlichen Begrenzung der zulässigen Lüftungszeiten haben wir bislang abgesehen.



Obwohl die Ventilatoren derzeit fast jeden Morgen laufen, halten sich die Kostensteigerungen infolge des entsprechend erhöhten Stromverbrauchs erfreulicherweise in Grenzen. Wie sich anhand eines zwischengeschalteten Stromzählers dokumentieren ließ, beliefen sich die stromverbrauchsbedingten Mehrkosten innerhalb des Betrachtungszeitraums

von 87 Tagen auf nur 12,08 EUR. Folglich fielen für das neue System täglich Kosten i. H. v. knapp 14 EUR-Cent an, was sich mit Blick auf einen trockeneren Keller und einen weniger intensiven Kellergeruch gut akzeptieren lässt.

Kontraintuitiv ist bisher, dass das Gerät die Ventilatoren durchaus auch bei Nebel einschaltet, also wenn von einer vergleichsweise hohen Feuchtigkeit der Außenluft auszugehen ist. Diesem Phänomen konnte ich bisher noch nicht auf den Grund gehen. Letztlich entscheidend ist jedoch, dass sich das Raumklima im Keller spürbar verbessert hat. Insofern würde ich die „Investition“ in das bx-ESG auch nach der nun vorliegenden Erfahrung wieder vornehmen.

Wettbewerb

Wie mir eine kurze Internetrecherche aufzeigte, gibt es inzwischen Konkurrenzprodukte für die bioxx-Steuerung, die preismäßig unterhalb des bioxx-Systems liegen.

https://www.real.de/product/309825406/?utm_source=billiger&utm_medium=cpc&utm_campaign=pricecomparison&cid=UIDa226c85ccd1c417c8476df31e7ef39ab&id_unit=381841351718

In diesem Wettbewerb dürfte es darauf ankommen, welcher Anbieter es als erster schafft, eine akkurate Steuerung vollumfänglich in die Anwendungen von Smart-Home-Anbietern zu integrieren, um so die Möglichkeit für ein Zusammenspiel auch mit anderen Geräten und Apps zu schaffen (beispielsweise auch mit Keller-Entfeuchtungsgeräten, automatischen Fensteröffnern, etc.).